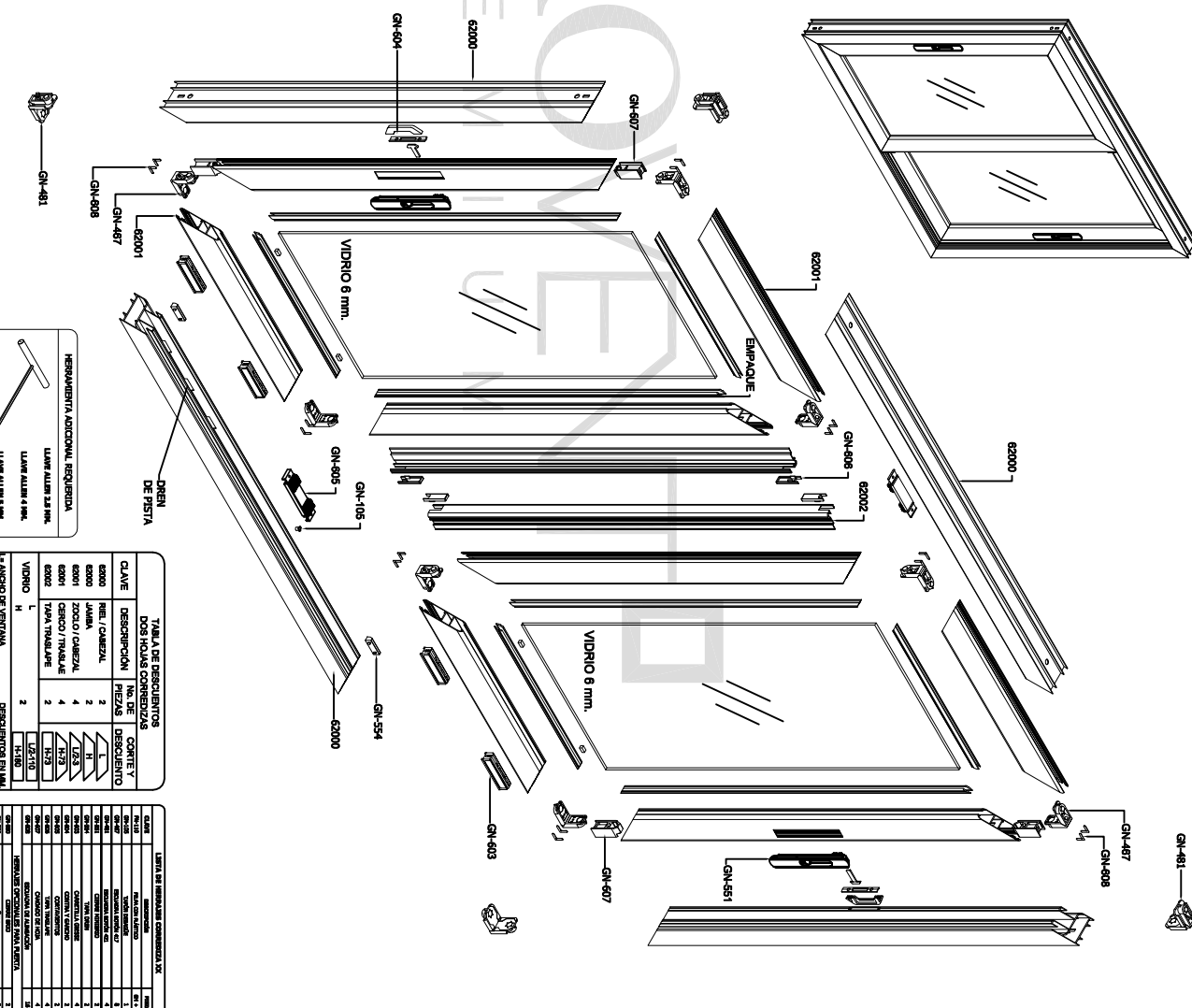


**INDICACIONES**

Para cualquier duda o comentario en relación a este manual, favor de contactar al departamento de atención al cliente al teléfono 900 00 00 00 o al correo electrónico [atencioncliente@eurovent.com](mailto:atencioncliente@eurovent.com).

Este manual es un documento de propiedad intelectual de EUROVENT. No se permite su reproducción total o parcial, ni su uso para fines comerciales sin el consentimiento escrito de EUROVENT.

EUROVENT se reserva el derecho de modificar sin previo aviso el contenido de este manual.



**HERVEDORITA ADICIONAL REQUERIDA**

Llave Allen 4 mm  
Llave Allen 3 mm  
Llave Allen 2 mm

**TABLA DE DESCIENTOS**

CLAVE	DESCRIPCIÓN	NO. DE UNIDADES	COMENTE
62000	TRILLO / CARRILLO	2	DESCRIBTO
62001	AMBIENTE	4	DESCRIBTO
62002	ZORRO / OMBRELA	4	DESCRIBTO
62003	CHICHO / TRINAJALE	2	DESCRIBTO
62004	TRAPA / TRAPAJE	2	DESCRIBTO

**LEYENDA DE REEMPLAZO COMPLETO**

CLAVE	DESCRIPCIÓN	NO. DE UNIDADES	COMENTE
62000	TRILLO / CARRILLO	2	DESCRIBTO
62001	AMBIENTE	4	DESCRIBTO
62002	ZORRO / OMBRELA	4	DESCRIBTO
62003	CHICHO / TRINAJALE	2	DESCRIBTO
62004	TRAPA / TRAPAJE	2	DESCRIBTO