

GA
Guía de Armado
Eurovent Classic
Corrediza Serie 60

GUÍA EN 6 PASOS

- Paso 1 - Medidas
- Paso 2 - Materiales
- Paso 3 - Herramientas
- Paso 4 - Cortes
- Paso 5 - Saques
- Paso 6 - Armado

Paso 4 Cortes

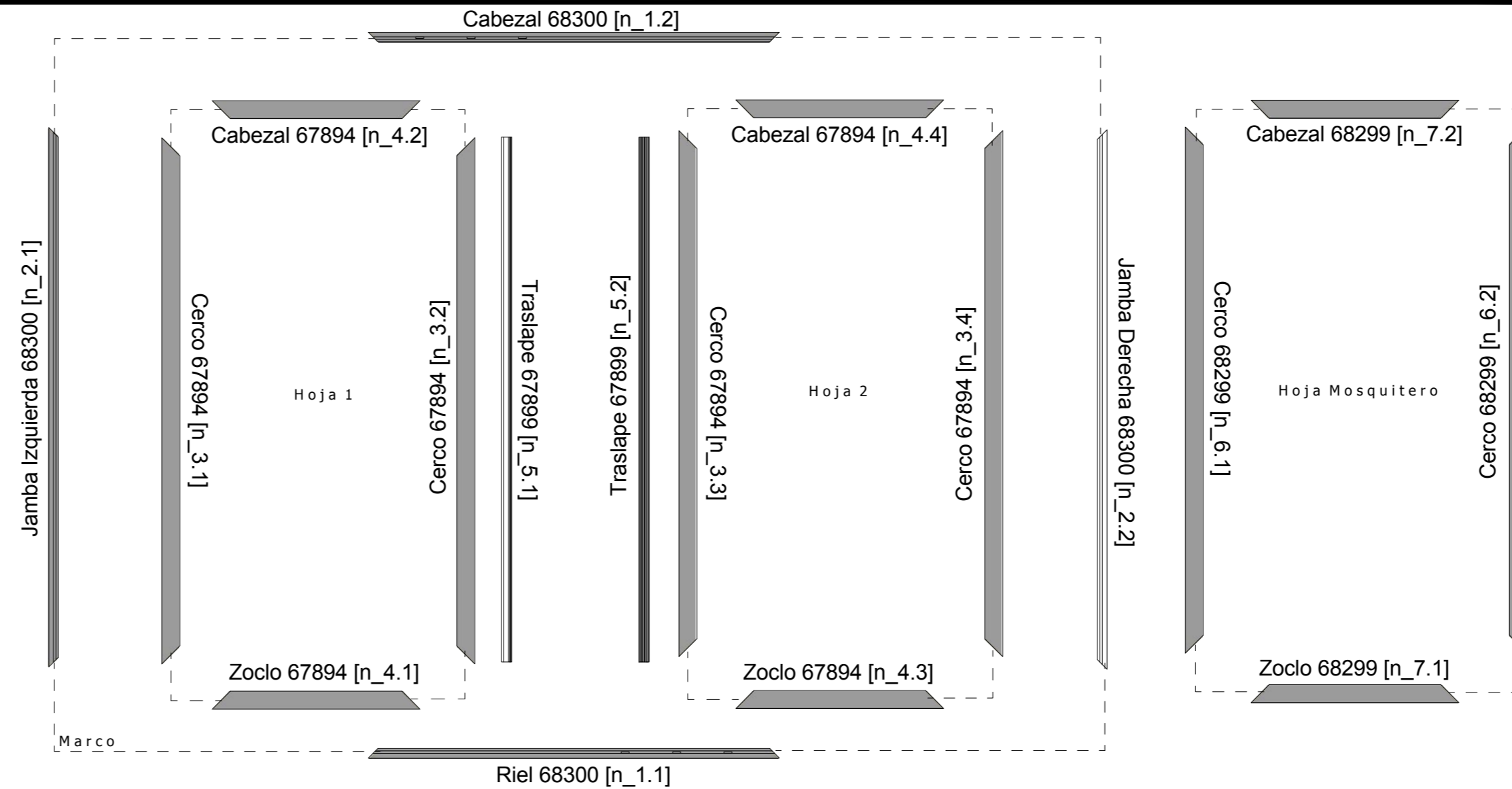
Una vez que ya tienes el material y la herramienta, tienes que realizar los cortes al material, según las medidas de nuestro cancel en el paso 1, apoyándonos con la tabla de descuentos.

Identifica cada pieza que cortes con [n.1.1], según sea el caso de la pieza que cortes, guía te con la primer columna en la tabla de descuentos y como se muestra en el esquema de abajo. Esta identificación te sirve para el paso 6, cuando realizamos los saques con las operaciones del troquel.

n	FIGURA	CLAVE	DESCRIPCIÓN	PIEZAS	CORTES Y DESCU
1		68300	RIEL CABEZAL	2	L
2		68300	JAMBAS	2	H
3		67894	CERCO	4	H-57
4		67894	ZOCLO CABEZAL	4	L/2+7
5		67899	TRASLAPE	2	H-57
6		68299	CERCO MOSQUITERO	2	H-57
7		68299	ZOCLO MOSQUITERO	2	L/2+7

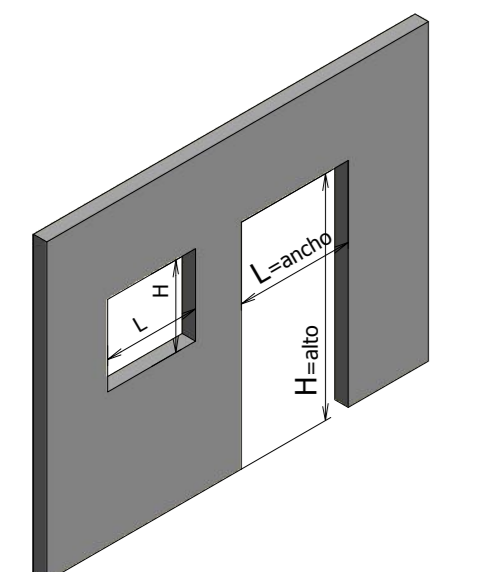
L=Ancho Vidrio L H/2-110
H=Alto H H-172

*descuento en milímetros

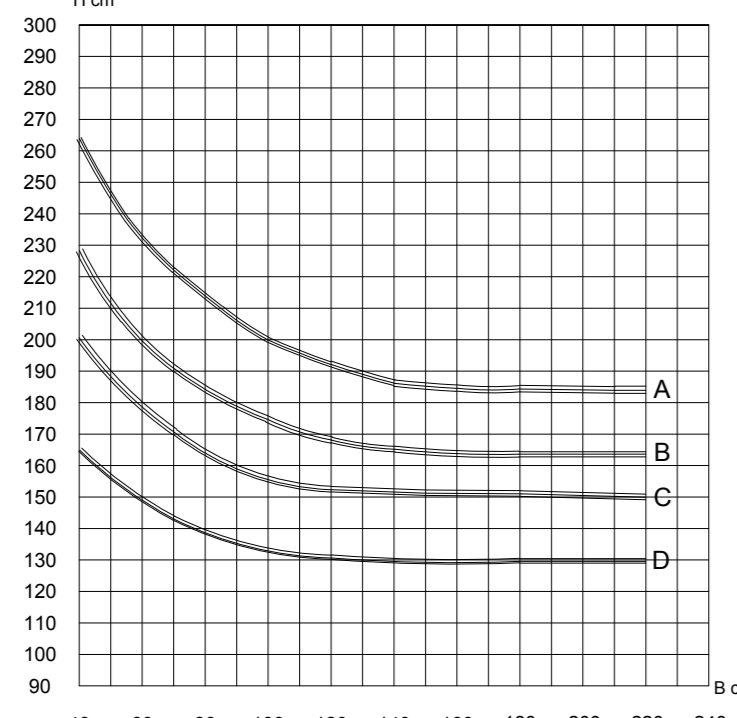


Paso 1 Medidas

Las medidas deben tomarse en milímetros, si las dimensiones de su cancel rebasan las medidas de la grafica se recomienda usar refuerzos o ir a la S80



DEFLEXION MAX. L/175
CORREDIZA S-60



Curvas	Presión del diseño	Velocidad de viento	Zona
A	30 Kg/m ²	80 Km/h	Centro de grandes ciudades
B	45 Kg/m ²	100 Km/h	Barrios Residenciales
C	65 Kg/m ²	120 Km/h	Campo Abierto
D	124 Kg/m ²	160 Km/h	Zona Costera

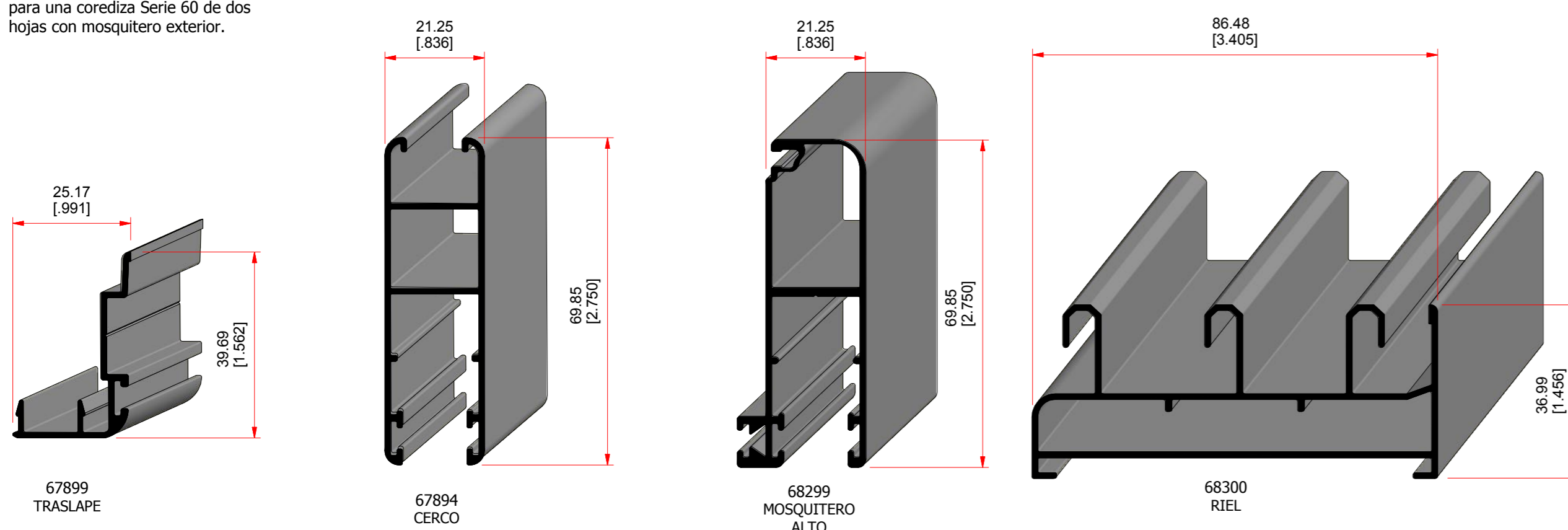
LOS LÍMITES DE FABRICACIÓN PARA LOS CANCELES, SERÁN LOS QUE SE ENCUENTREN DEBAJO DE LAS CURVAS GRAFICADAS.

Paso 2 Materiales

Estos Materiales los puedes conseguir en nuestras tiendas cuprum o con nuestros distribuidores autorizados.

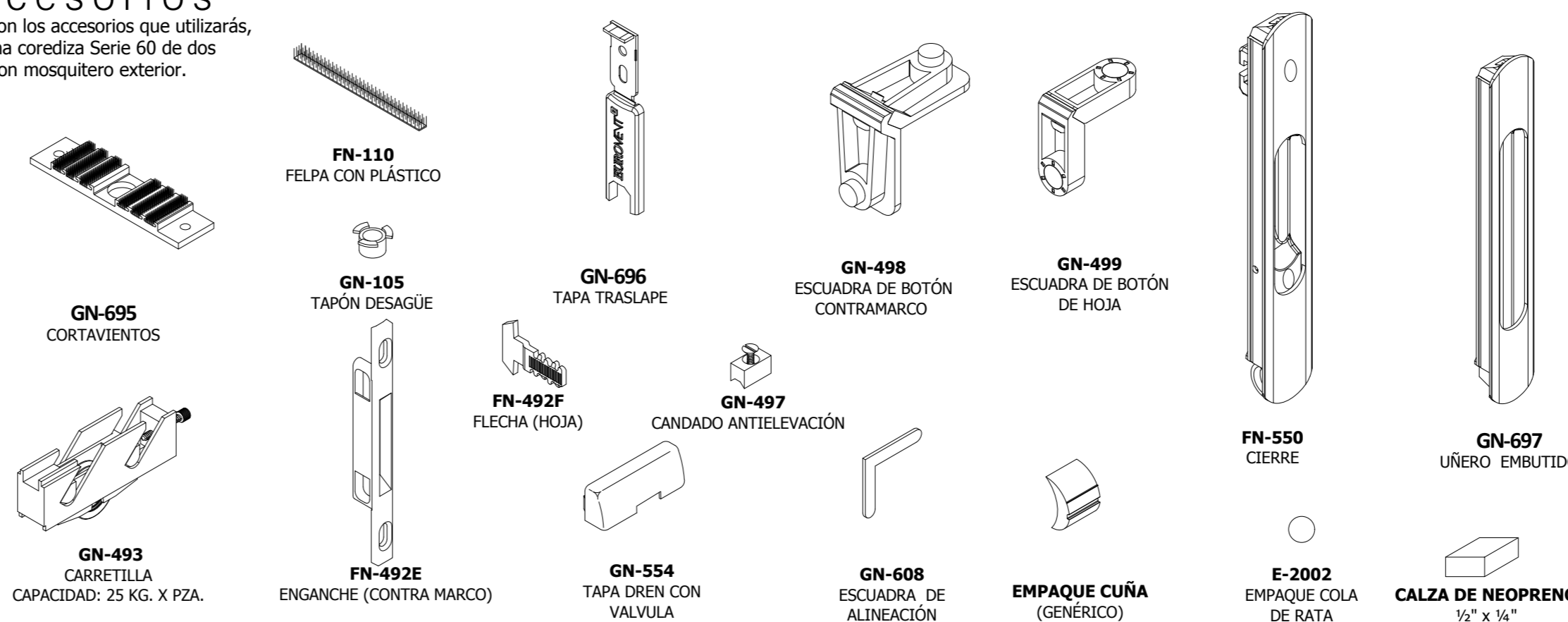
Perfiles

Estos son los perfiles que utilizarás, para una corrediza Serie 60 de dos hojas con mosquitero exterior.



Accesorios

Estos son los accesorios que utilizarás, para una corrediza Serie 60 de dos hojas con mosquitero exterior.



Estética

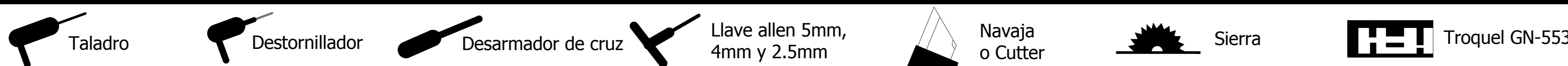
Seguridad

Hermeticidad

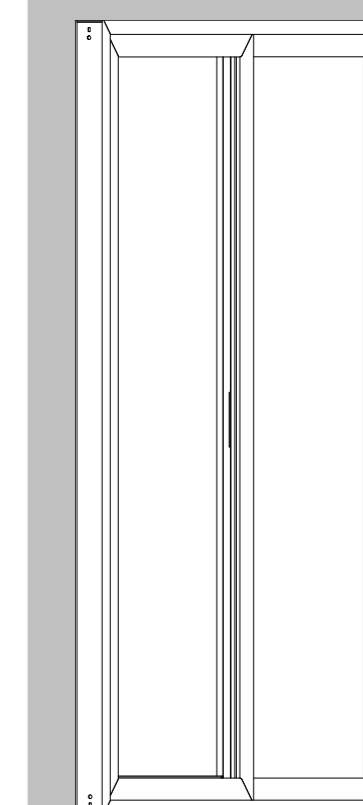
Ahorro de energía

Paso 3 Herramientas

Estas herramientas son las que necesitas, para realizar el armado de nuestra solución corrediza S60 dos hojas mosquitero exterior.



GA
Guía de Armado
Eurovent Classic
Corrediza Serie 60



EUROVENT
CLASSIC

CUPRUM