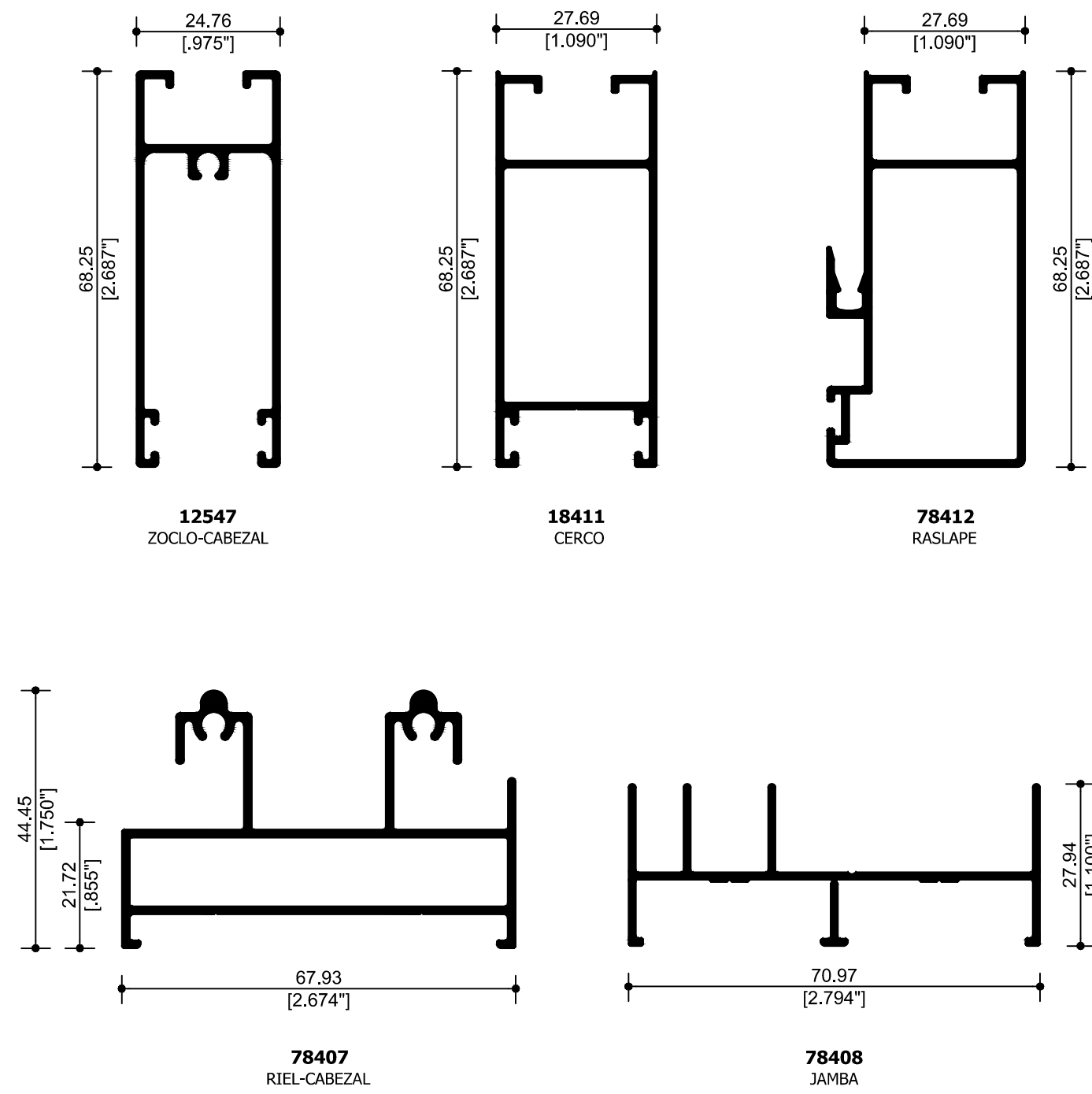


# Guía de Armado - Ventana Corrediza Serie 70



## Perfiles

Ventana Corrediza Serie 70

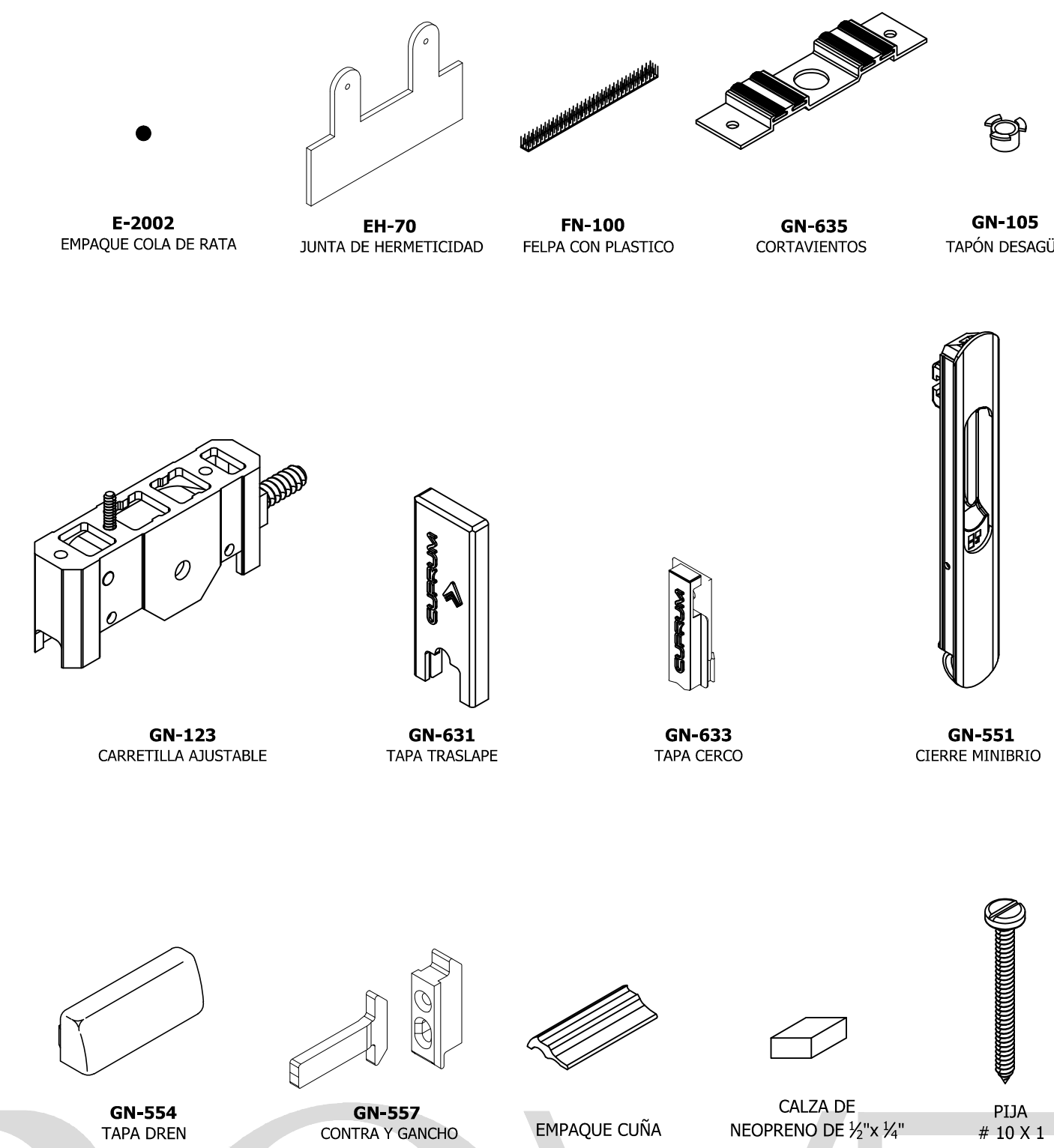


Perfiles básicos para el armado de una ventana en solución doble corrediza, para ver toda la gama de perfiles para la realización de más soluciones, busca los catálogos en [www.cuprum.com](http://www.cuprum.com)

ESCALA 1:1

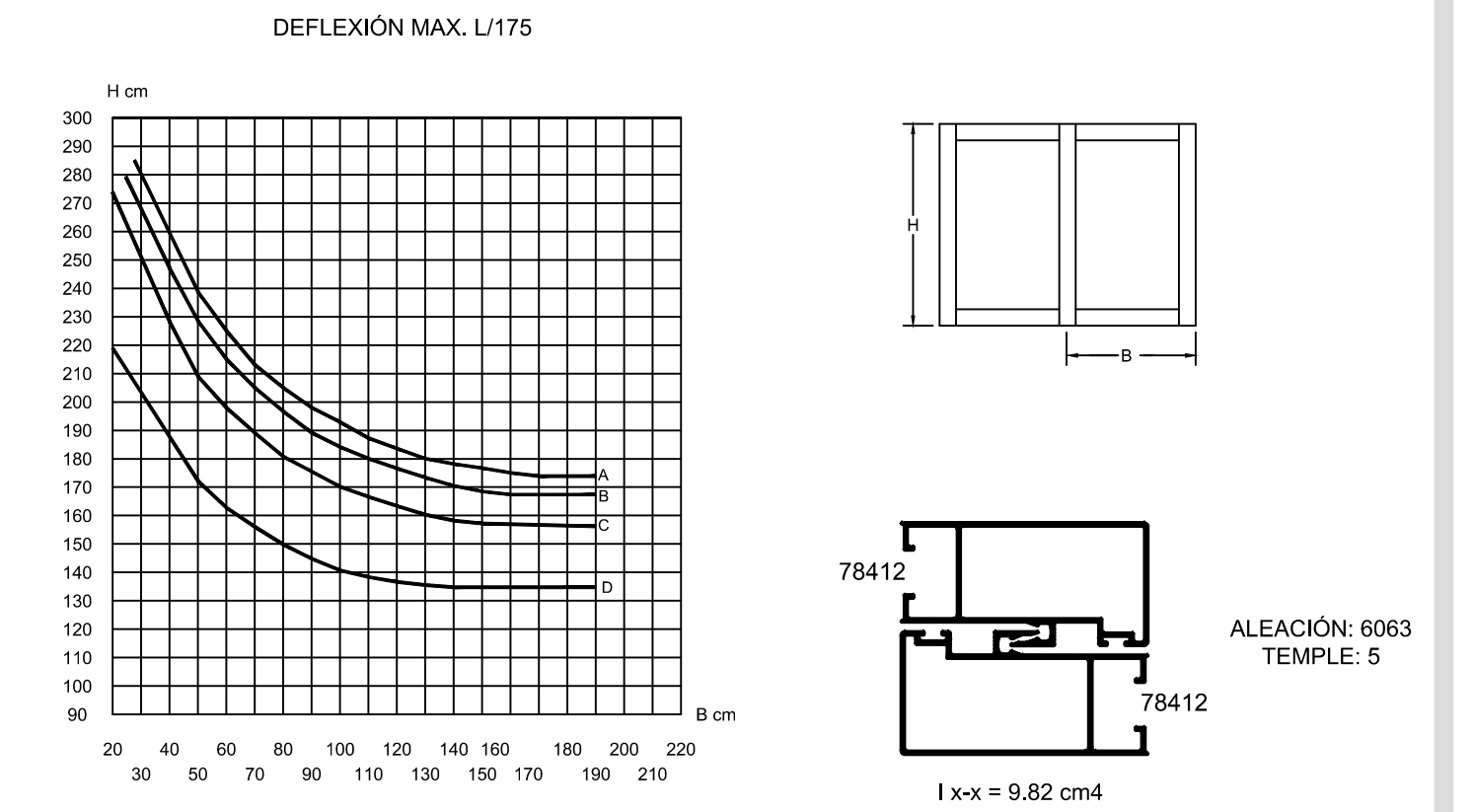
## Accesorios

Ventana Corrediza Serie 70



## Gráfica de Dimensiones Máximas de Utilización

Ventana Corrediza Serie 70



Valores de presión por velocidad de viento

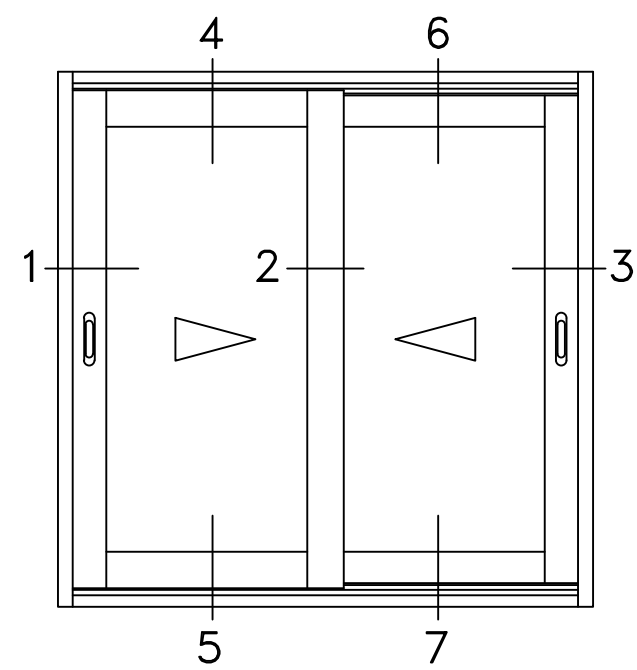
Curvas	Presión del diseño	Velocidad de viento	Zona
A	45 Kg/m <sup>2</sup>	80 Km/h	Centro de grandes ciudades
B	50 Kg/m <sup>2</sup>	90 Km/h	Barrios Residenciales
C	65 Kg/m <sup>2</sup>	120 Km/h	Campo Abierto
D	110 Kg/m <sup>2</sup>	160 Km/h	Zona Costera



01800 711 2957 Asistencia Técnica  
[www.cuprum.com](http://www.cuprum.com)  
[cuprum@cuprum.com](mailto:cuprum@cuprum.com)

## Cortes Seccionales

Ventana Corrediza Serie 70



EXTERIOR

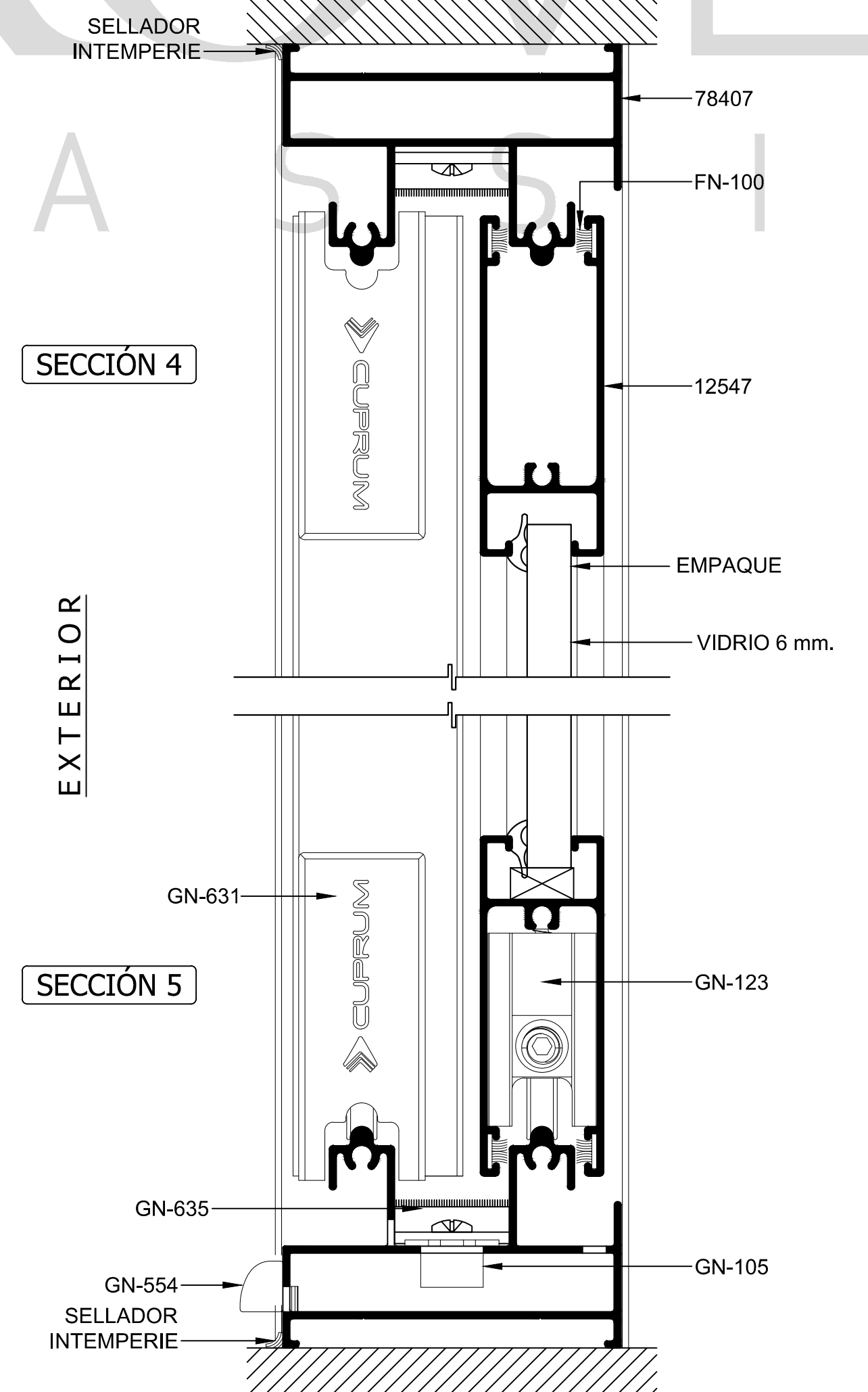
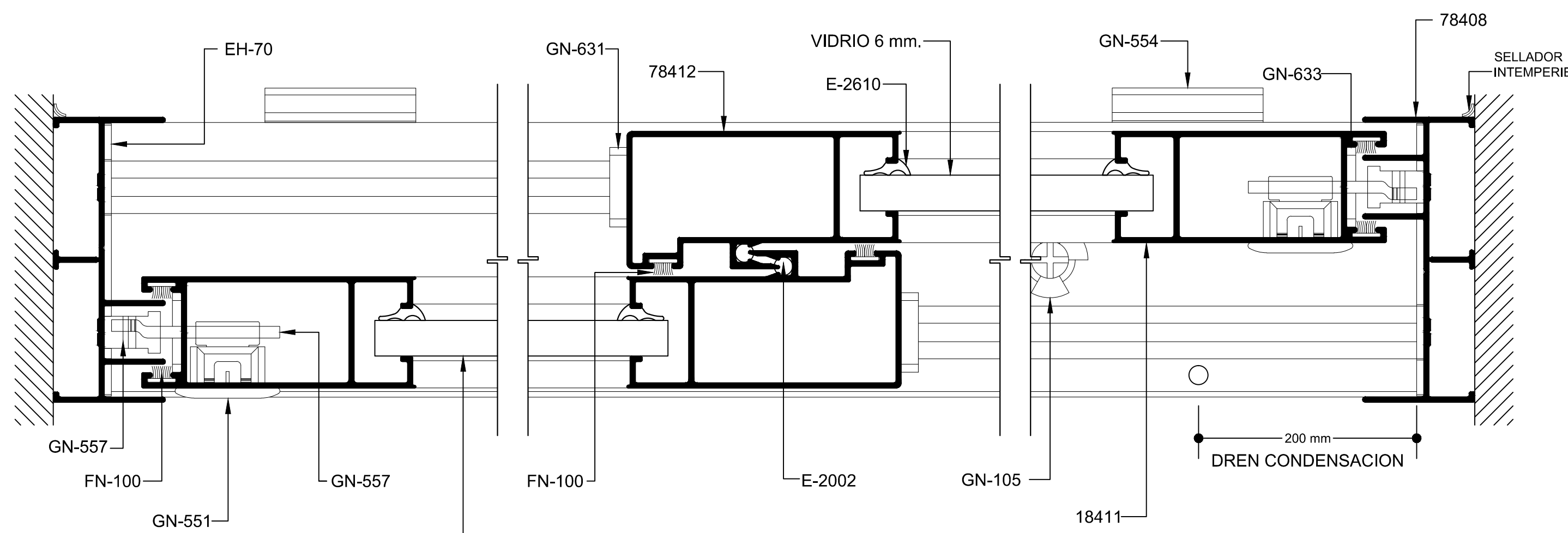
SECCIÓN 2

INTERIOR

ESCALA 1:1

SECCIÓN 1

SECCIÓN 3

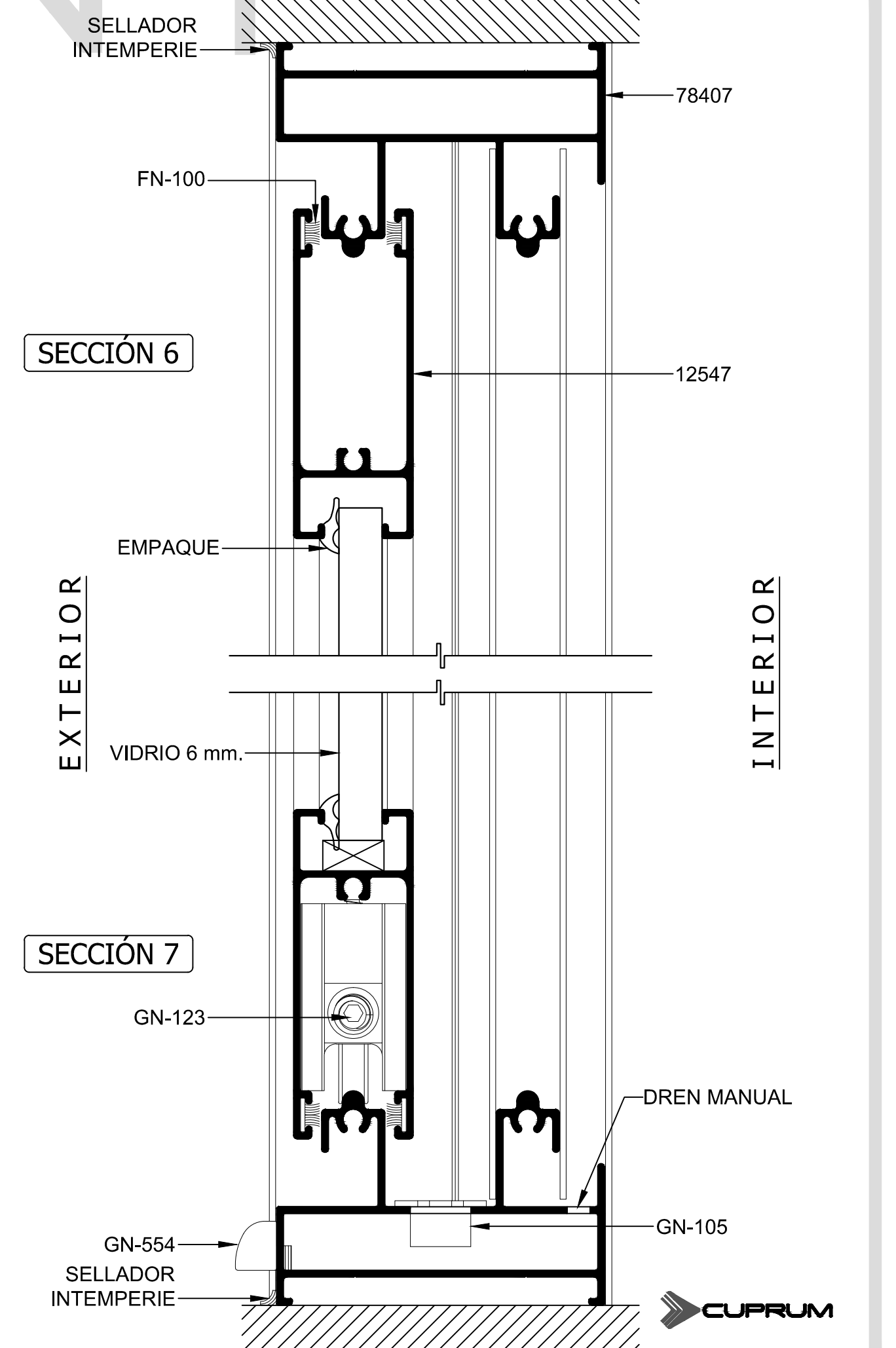


SECCIÓN 4

SECCIÓN 5

INTERIOR

ESCALA 1:1



SECCIÓN 6

SECCIÓN 7

INTERIOR

